

Российская федерация  
г. Курганинск  
МУП "Курганинсккапстрой"

## ТИПОВОЙ ПРОЕКТ

МНОГОФУНКЦИОНАЛЬНАЯ  
СПОРТИВНО-ИГРОВАЯ ПЛОЩАДКА  
с зоной тренировки воркаута и уличных тренажёров

по улице Курганинской, 86 "А" станицы Родниковской  
Курганинского района

Архитектурные решения

0001/20-АР

Общие указания

Типовой проект на строительство многофункциональной спортивно-игровой площадки разработан на основании задания на проектирование.

Заказчик - Министерство по физической культуре и спорту Краснодарского края

1. Покрытие многофункциональной спортивно-игровой площадки выполнить из бесшовного эпоксидно-каучукового покрытия по железобетонному основанию. Железобетонное основание уложить по песчаной подготовке и по направляющим, предварительно выставленным, с соблюдением уклонов /по маякам/.

2. Поверхность основания должна иметь поперечные уклоны для отвода воды к водосборным лоткам равные 1-2%. По периметру площадку отсыпать щебнем-1 м

3. Водоотводные лотки должны иметь защитные решетки.

4. До начала работ по устройству полимерного покрытия составляется акт о готовности основания подписанный комиссией в составе представителей Заказчика и подрядчика

6. Ограждение и спортивный инвентарь /баскетбольные щиты, волейбольные стойки, ворота для минифутбола выполнить из металла.

7. Металлические конструкции окрасить эмалью ПФ-115 /ГОСТ 6465-76/ по грунту ГФ-021 /ГОСТ 25129-82/ по тщательно подготовленной, очищенной от загрязнения поверхности

8. Ограждение площадки выполнить из металлических профилей по чертежам проекта.

9. Ворота шириной 2,5м и высотой 2,0м выполнить из металла, окрасить эмалью ПФ-115/ГОСТ 6465-79/ по грунту ГФ-021/ГОСТ 25129-82/.

10. Материалы, применяемые при строительстве объекта, должны соответствовать требованиям норм и иметь сертификаты.

11. Постоянно производить радиационный контроль поступающих на строительную площадку материалов заводского изготовления.

12. При приемке строительно-монтажных работ необходимо руководствоваться строительными нормами и правилами.

13. В соответствии со ст. 138 и ст. 762 Гражданского кодекса Российской Федерации данная документация не может быть использована для других целей и передаваться другим организациям и лицам без согласия МУП "Курганинсккапстрой"

14. Технические решения, принятые в данном комплекте чертежей, выполнены с соблюдением действующих норм и правил взрыво- и пожаробезопасности, требований экологических, санитарно-гигиенических норм, действующих на территории РФ, и обеспечивают безопасную для жизни и здоровья людей эксплуатацию объекта при соблюдении предусмотренных чертежами мероприятий.

ГИП

И.А. Белецкий



Имя и подл. Дата и дата

ВЕДОМОСТЬ РАБОЧИХ ЧЕРТЕЖЕЙ ОСНОВНОГО КОМПЛЕКТА АР

Лист	Наименование	Примечание
АР-1	Общие данные	
АР-2	План многофункциональной спортивно-игровой площадки с зоной для тренировки воркаута и уличных тренажеров	
АР-3	План площадки с разметкой для волейбола	
АР-4	План площадки с разметкой для баскетбола. Узел покрытия	
АР-5	Ограждение тип 2; 4; спецификация материалов	
АР-6	Баскетбольный щит, ворота для минифутбола	
АР-7	Узел 1; 2	

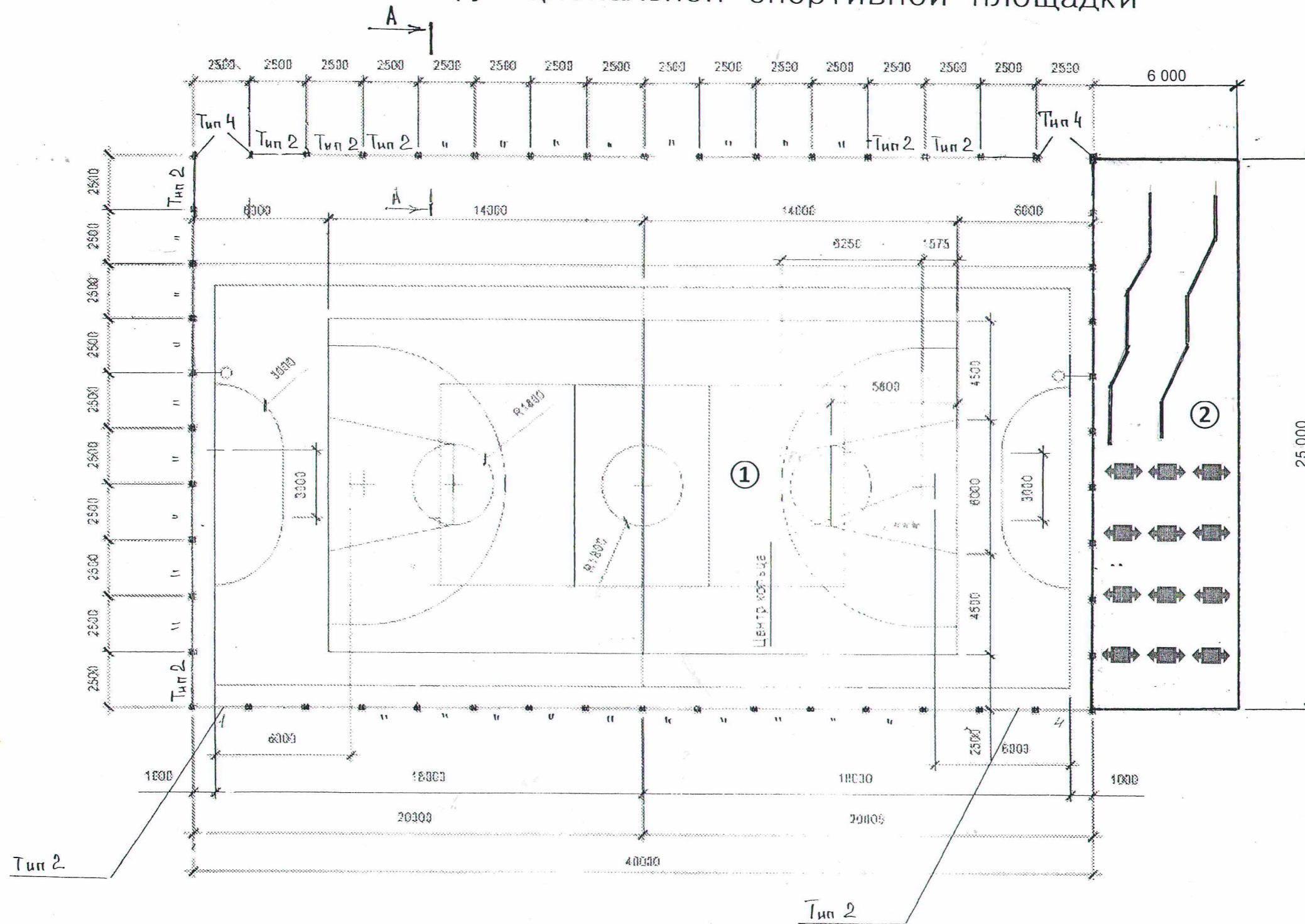
ВЕДОМОСТЬ СПЕЦИФИКАЦИЙ РАЗДЕЛА АР

Лист	Наименование	Примечание
АР-8	Спецификация основного оборудования на спортплощадку	
АР-9	Спецификация оборудования для тренировки воркаута и уличных тренажеров	

- Площадь многофункциональной спортивно-игровой площадки - 1000 м2
- Площадь площадки для тренировки воркаута и уличных тренажеров - 150 м2
- Площадь бесшовного эпоксидно-каучукового покрытия - 1150 м2

						2020г	0001 / 20 - АР		
						Многофункциональная спортивно-игровая площадка с зоной для тренировки воркаута и уличных тренажеров			
Изм.	Кол	Лист	№ док	Подпись	Дата				
ГИП				Белецкий И.А.	11.11.20	Спортивная площадка	Стадия	Лист	Листов
Проверил				Белецкий И.А.	11.11.20		РП	1	9
Разработал				Зенин Ю.В.	11.11.20		МУП "Курганинсккапстрой"		
						Общие данные			

# План многофункциональной спортивной площадки

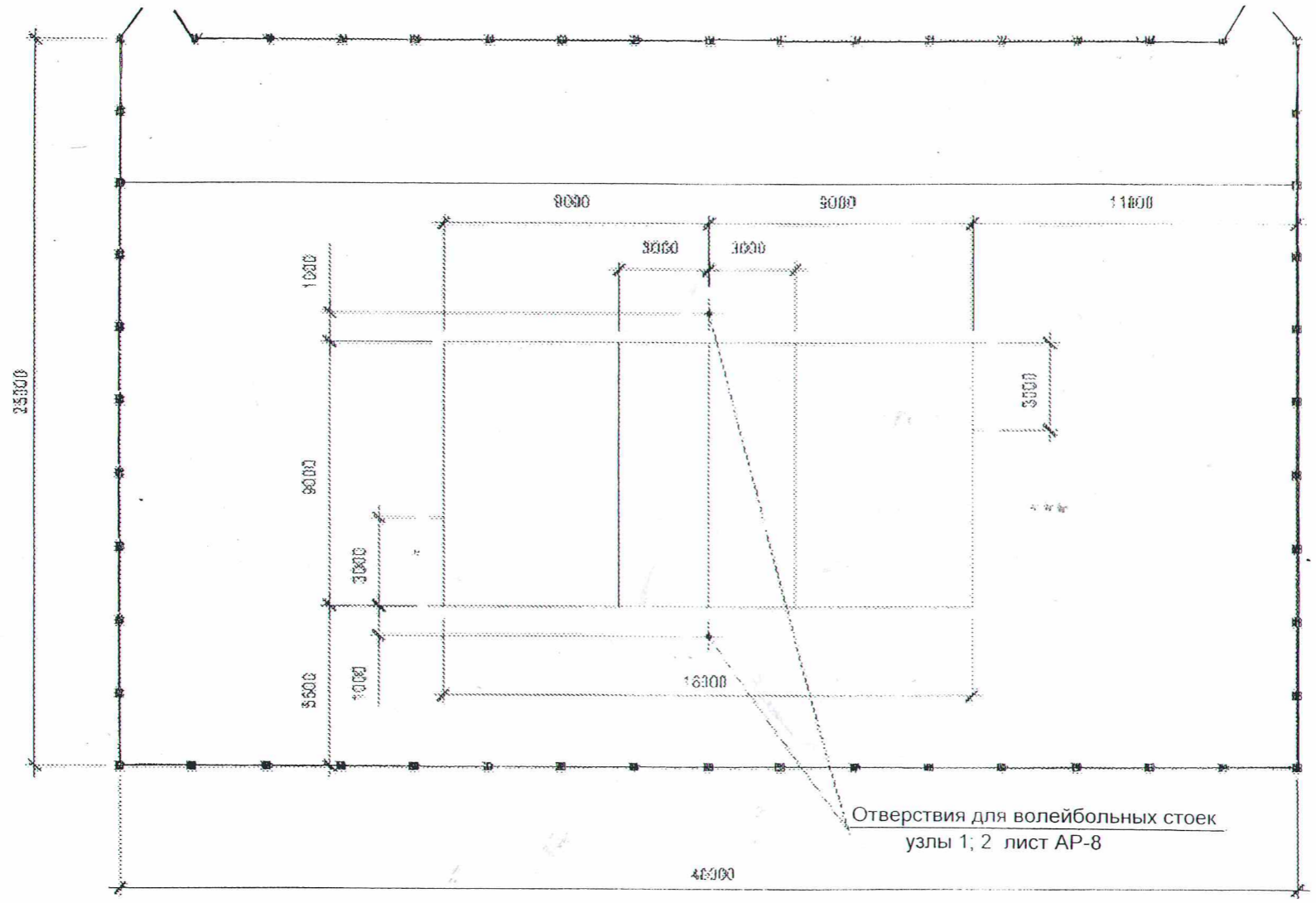


- ① - Многофункциональная спортивно-игровая площадка
- ② - Площадка для тренировки воркаута и уличных тренажеров

						2020г	0001 / 20 - AP				
						Многофункциональная спортивно-игровая площадка с зоной для тренировки воркаута и уличных тренажеров					
Изм.	Кол	Лист	№ док	Подпись	Дата	Спортивная площадка			Стадия	Лист	Листов
				<i>[Signature]</i>	11.11.20	Спортивная площадка			РП	2	9
Гип				Белецкий И.А.	11.11.20	План спортивной площадки			МУП "Курганинскапстрой"		
Проверил				Белецкий И.А.	11.11.20						
Разработал				Зенин Ю.В.	11.11.20						

Имя, № подл. Дата, Вид, № на N

## План площадки с разметкой для волейбола

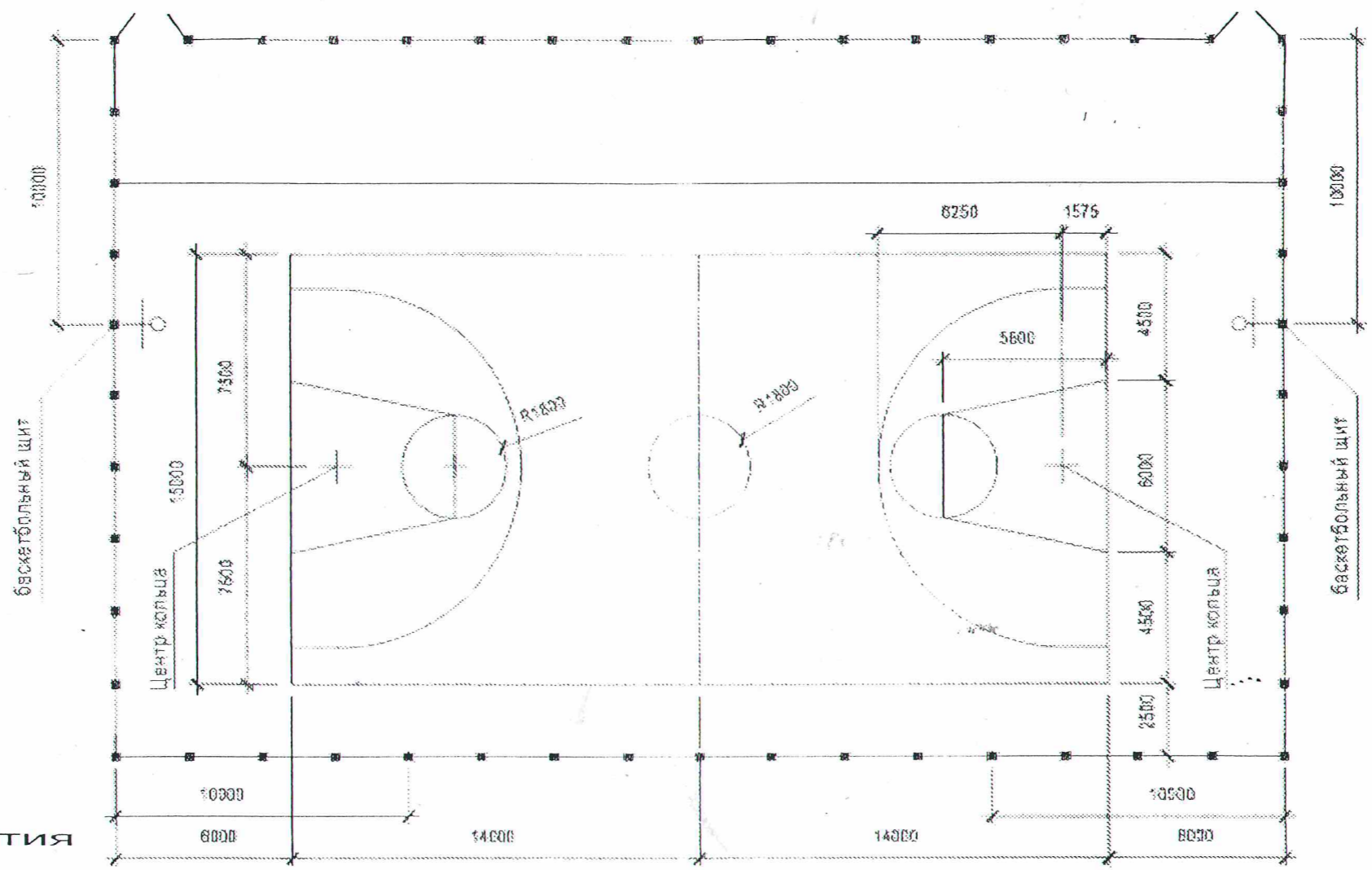


Имя и фамилия  
Дата и дата  
Время

					2020г	0001 / 20 - АР			
						Многофункциональная спортивно-игровая площадка с зоной для тренировки воркаута и уличных тренажёров			
Изм.	Кол	Лист	№ док	Подпись	Дата	Спортивная площадка	Стадия	Лист	Листов
							РП	3	9
ГИП				Белецкий И.А.	11.11.20		МУП "Курганинскапстрой"		
Проверил				Белецкий И.А.	11.11.20				
Разработал				Зенин Ю.В.	11.11.20				

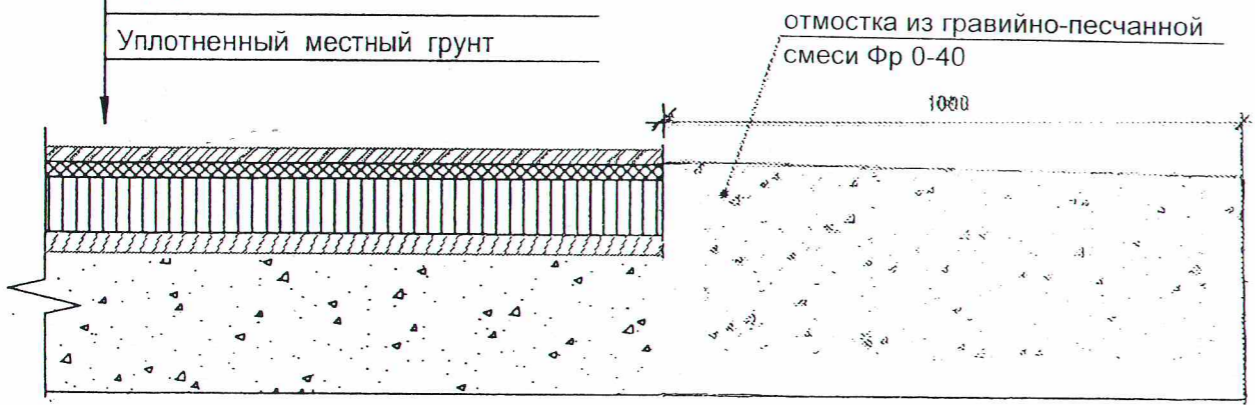
В соответствии с заказом сохраняется ориентировка данности чертежа без возможности воспроизведения и показа в других видах без моего согласия.

# План площадки с разметкой для баскетбола



Узел покрытия

- Бесшовное эпоксидно-каучуковое покрытие
- Бетон М200
- Армирование АI d=8мм, шаг 200x200
- Гидроизоляция п/эт пленка(2слоя)
- Песок
- Уплотненный местный грунт

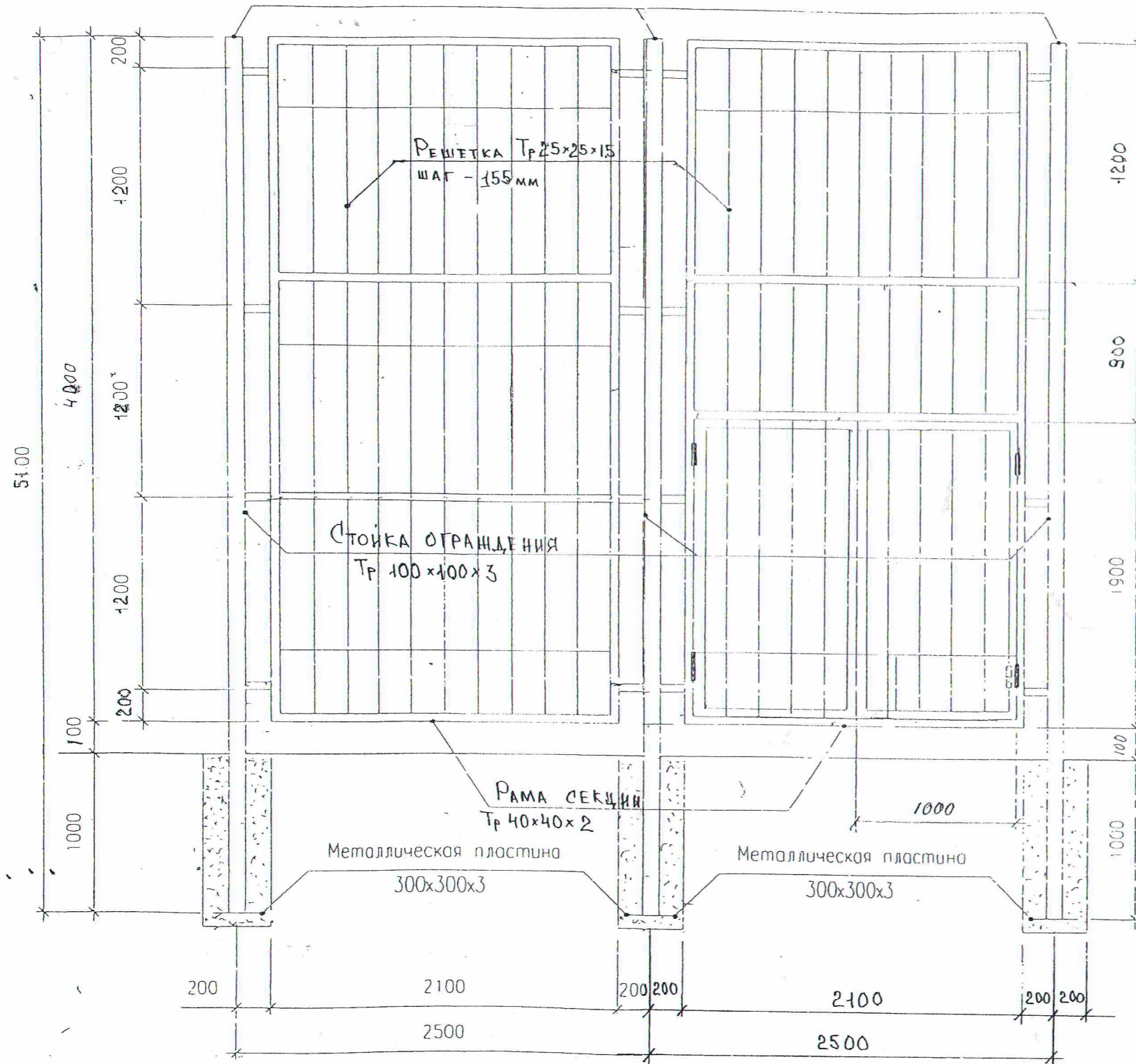


						2020г	0001 / 20 - АР				
						Многофункциональная спортивно-игровая площадка с зоной для тренировки воркаута и уличных тренажеров					
Изм.	Кол	Лист	№ док	Подпись	Дата	Спортивная площадка			Стадия	Лист	Листов
ГИП				Белецкий И.А.	11.11.20	План площадки с разметкой для баскетбола. Узел покрытия			РП	4	9
Проверил				Белецкий И.А.	11.11.20						
Разработал				Зенин Ю.В.	11.11.20						
						МУП "Курганинсккапстрой"					

Лист № 0001  
 Подл. и дата  
 Взам. инв. №

Спецификация материалов на спортплощадку

Ограждение(Тип-2) Ограждение(Тип-4)

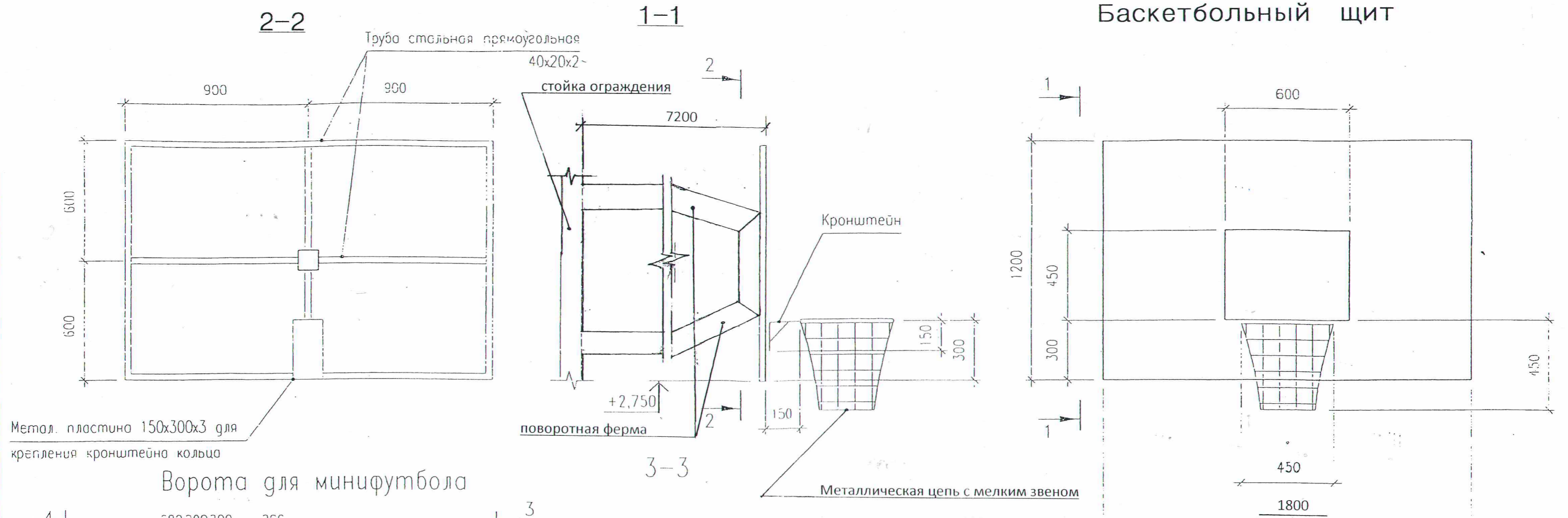


№ п/п	Обозначение	Наименование	Кол-во	Масса ед., кг	Всего, кг
1	Ограждение Тип - 2	Стойка ограждения Тр 100x100x3мм L=5,1м	52	46,00	2 392,00
2		Рама ограждения Тр 40x40x2мм L=16,40м	50	38,30	1 915,00
3		Решетка Тр 25x25x1,5 L=46,08м	50	49,30	2 465,00
4		Полоса 30x4 мм 6 шт x L=2,02м	50	11,39	569,50
5		Соединительный эл-т Тр 40x40x2мм 8 шт x L=0,15м	50	2,80	140,00
1	Ограждение Тип - 4	Рама ограждения Тр 40x40x2мм L=28,20м	2	65,80	131,60
2		Решетка Тр 25x25x1,5 L=45,12м	2	48,30	96,60
3		Полоса 30x4мм 2шт x L=2,02м 4шт x L=0,92м	2	5,38	10,76
4		Соединительный эл-т Тр 40x40x2мм 8 шт x L=0,15м	2	2,80	5,60
	Узел 2	Крышка заглушки Ст 200x200x3мм	2	0,94	1,88
		Ручка заглушки Ст Ø 8мм L=0,3м	2	0,12	0,24
		Гильза Тр вн Ø90мм L=0,8м	2	5,09	10,18
		Заглушка Тр Ø88,5мм L=0,15м	2	1,07	2,14
		Крышка стойки ограждения Ст100x100x3мм	52	0,24	12,48
		Основание стойки Ст300x300x3мм	54	2,12	114,48

1. Сварку элементов производить электродами Э-42 ГОСТ 9467-75. Высоту шва принять по наименьшей толщине свариваемых элементов. Качество сварных соединений в соответствии с ГОСТ 10922-90
2. Все металлические элементы окрасить пентафталевой эмалью ПФ-115 по огрунтованной поверхности грунтовкой ГФ-021
3. Окраску производить по тщательно подготовленной, очищенной от загрязнений и жира поверхности

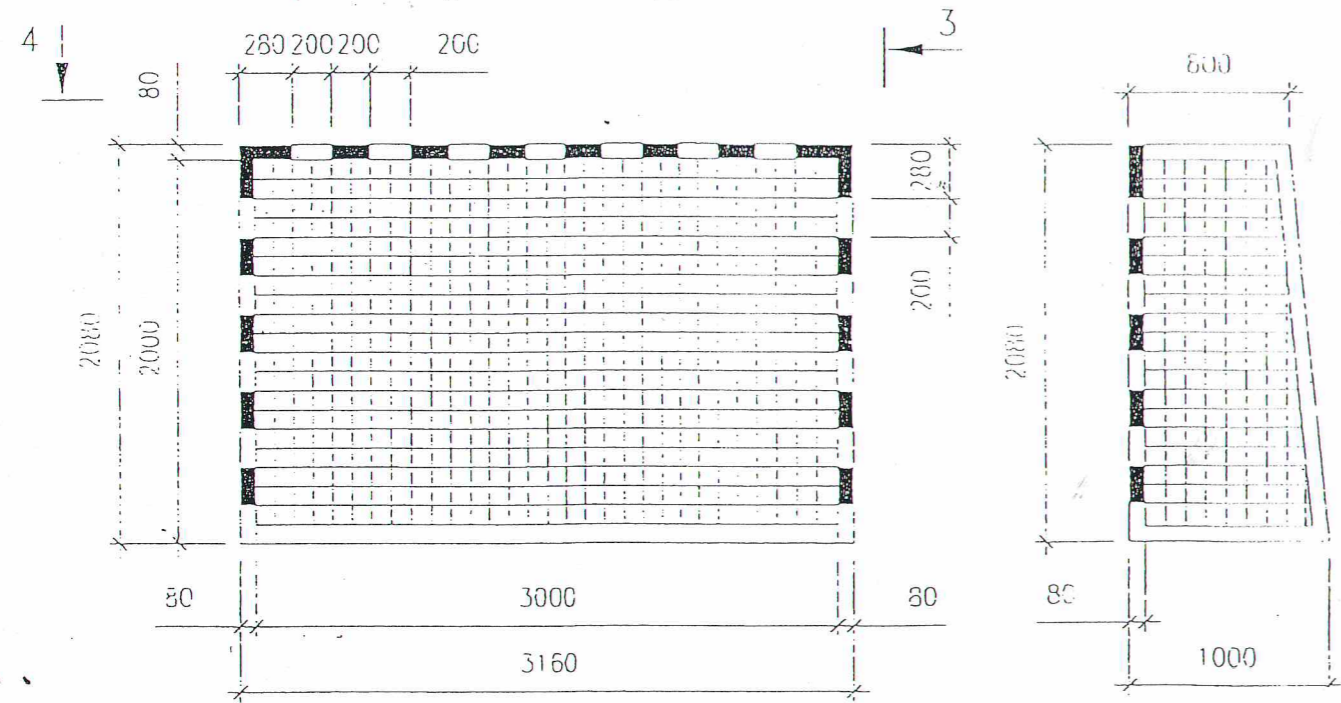
						2020г	0001 / 20 - АР				
						Многофункциональная спортивно-игровая площадка с зоной для тренировки воркаута и уличных тренажеров					
Изм.	Кол	Лист	№ док	Подпись	Дата	Спортивная площадка			Стадия	Лист	Листов
ГИП		Белецкий И.А.		<i>[Signature]</i>	11.11.20	Ограждение тип 2; 4; спецификация материалов			РП	5	9
Проверил		Белецкий И.А.		<i>[Signature]</i>	11.11.20				МУП "Курганинсккапстрой"		
Разработал		Зенин Ю.В.		<i>[Signature]</i>	11.11.20						

# Баскетбольный щит

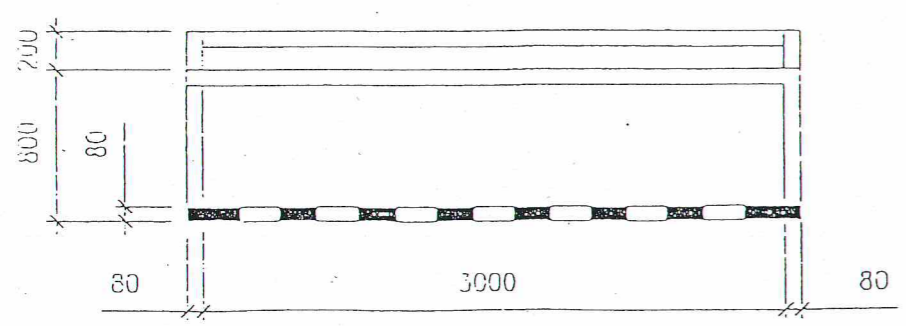


Метал. пластина 150x300x3 для крепления кронштейна кольца

## Ворота для минифутбола

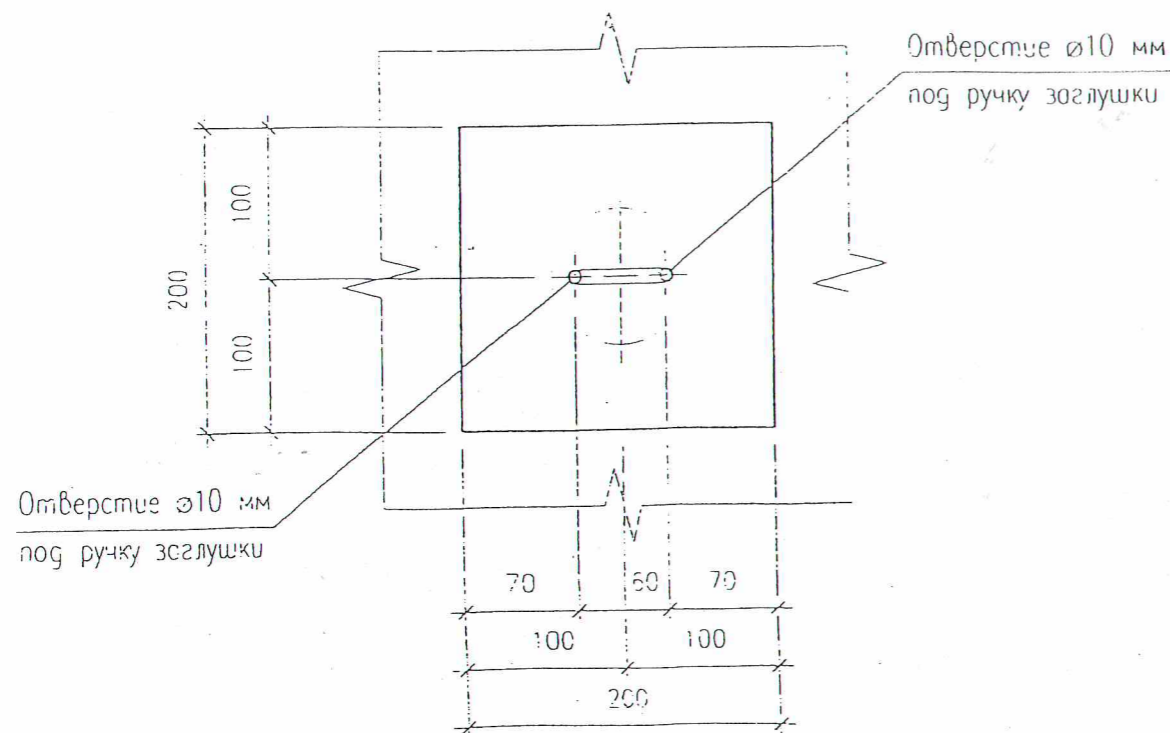
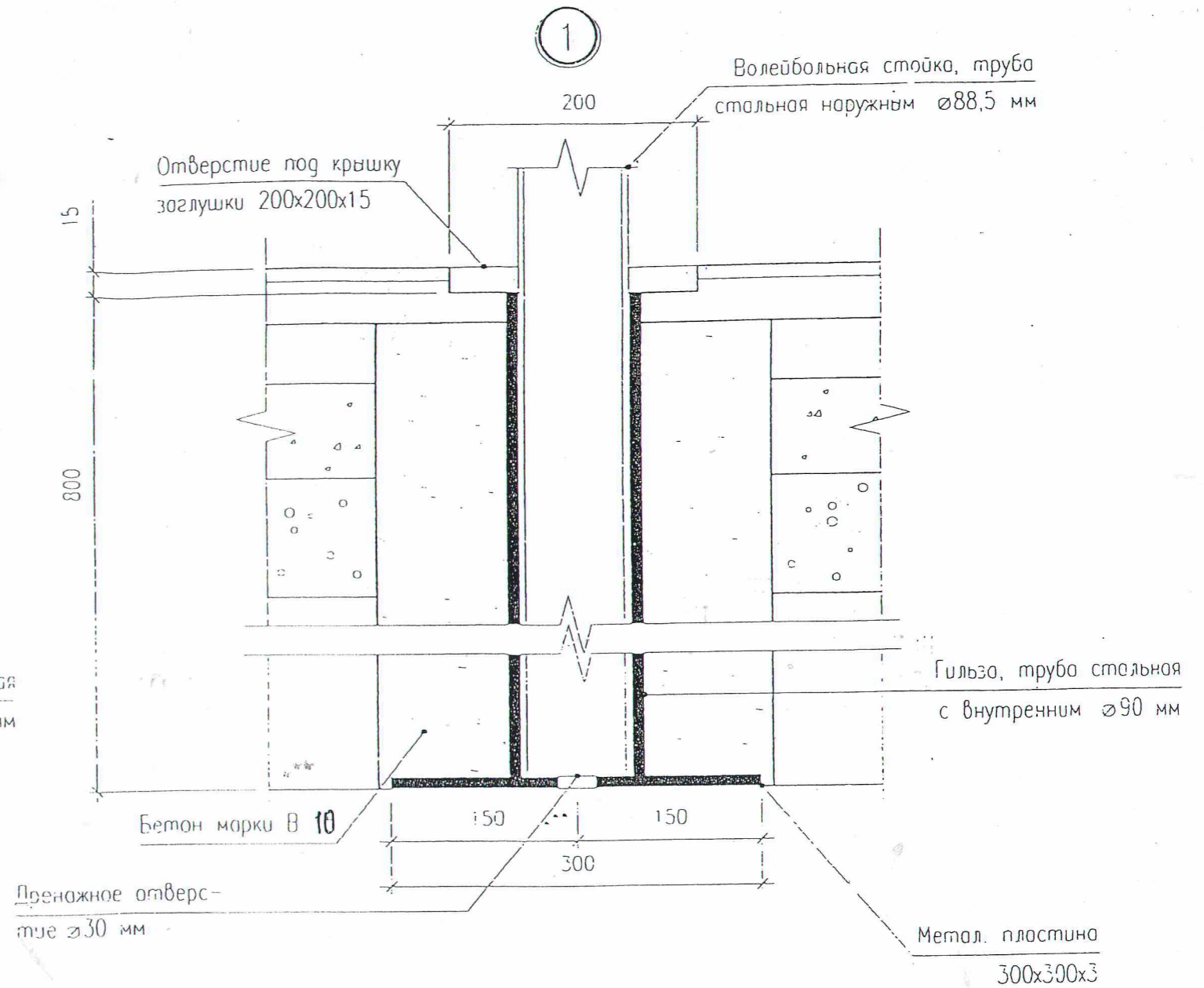
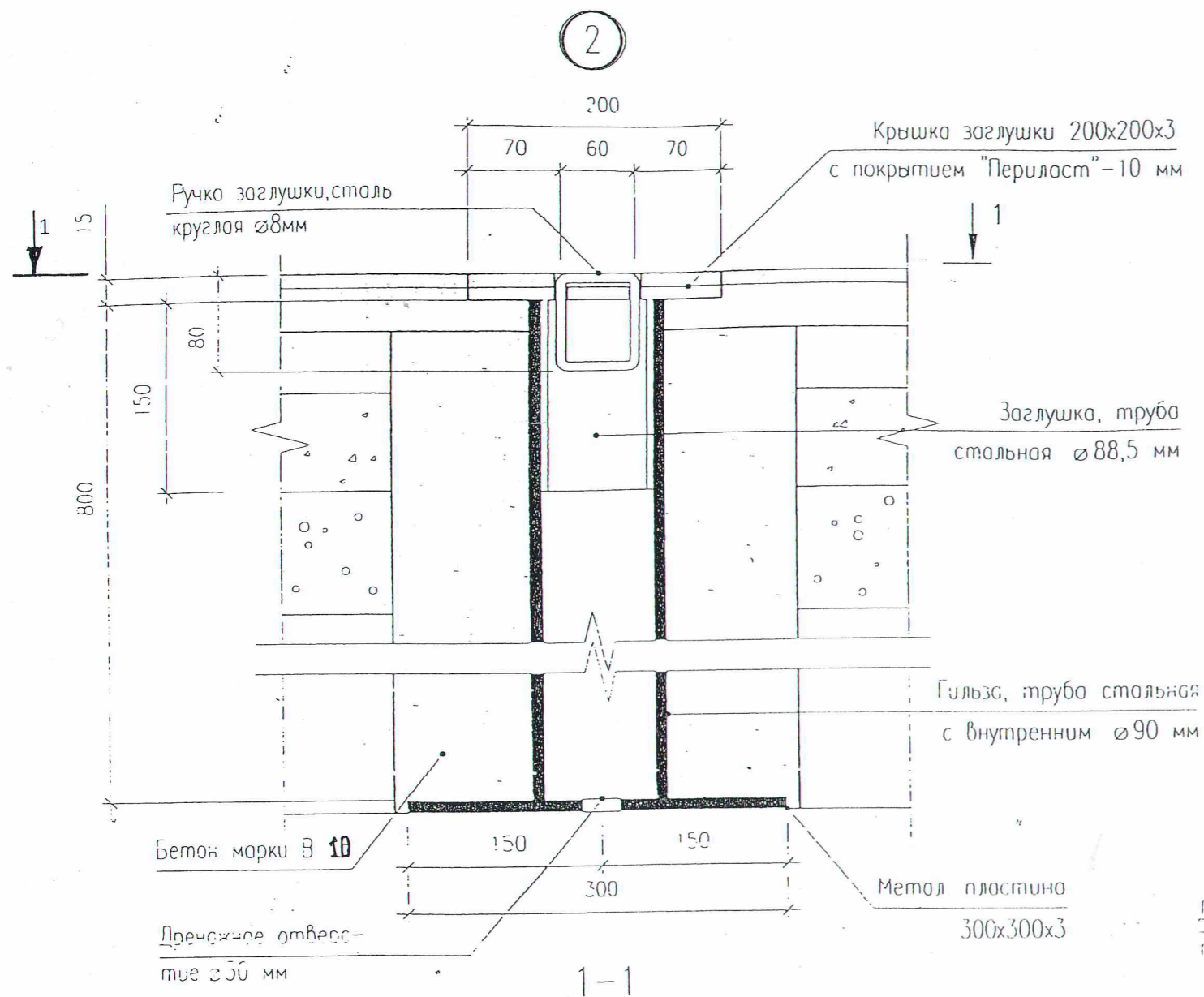


## 4-4



1. Баскетбольный щит выполнить из ламинированной фанеры, ребра жёсткости из стальных труб 40 x 20 x 2 мм
2. Кольцо выполнить из круглой стали по ГОСТу 2590-88  $\varnothing$  20 мм, а кронштейн из полосы 150 x 300 x 3 мм и крепится к щиту четырьмя болтами М 10
3. Консоль выполняется в виде поворотной стальной фермы с вылетом 7,20 м и крепится на стойке ограждения
4. Ворота для минифутбола выполнить из стальной трубы 80 x 80 x 3 мм
5. Сварку элементов производить электродами Э-42 ГОСТ 9467-75. Высоту шва принять по наименьшей толщине свариваемых элементов. Качество сварных соединений в соответствии с ГОСТ 10922-90
6. Все металлические элементы окрасить пентафталевой эмалью ПФ-115 по огрунтованной поверхности грунтовкой ГФ-021
7. Окраску производить по тщательно подготовленной, очищенной от загрязнений и жира поверхности

						2020г	0001 / 20 - АР		
						Многофункциональная спортивно-игровая площадка с зоной для тренировки воркаута и уличных тренажёров			
Изм.	Кол	Лист	№ док	Подпись	Дата				
ГИП		Белецкий И.А.			11.11.20	Спортивная площадка			
Проверил		Белецкий И.А.			11.11.20	Стадия	Лист	Листов	
Разработал		Зенин Ю.В.			11.11.20	РП	6	9	
						Баскетбольный щит, ворота для минифутбола			
						МУП "Курганинскапстрой"			



1. Спецификация материалов дана на листе АР-5

					2020г	0001 / 20 - АР			
						Многофункциональная спортивно-игровая площадка с зоной для тренировки воркаута и уличных тренажеров			
Изм.	Кол	Лист	№ док	Подпись	Дата	Спортивная площадка	Стадия	Лист	Листов
ГИП				Белецкий И.А.	11.11.20		РП	7	9
Проверил				Белецкий И.А.	11.11.20				
Разработал				Зенин Ю.В.	11.11.20				
						Узел 1; 2	МУП "Курганинсккапстрой"		



ПОЗИЦИЯ	НАИМЕНОВАНИЕ И ТЕХНИЧЕСКАЯ ХАРАКТЕРИСТИКА	ГИП, МАРКА ОБОЗНАЧЕНИЕ ДОКУМЕНТА, ОПРОСНОГО ЛИСТА	ОБОРУДОВАНИЯ, ИЗДЕЛИЯ, МАТЕРИАЛА	ЗАВОД- ИЗГОТОВИТЕЛЬ	ЕДИНИЦА ИЗМЕ- РЕНИЯ	КОЛИ- ЧЕСТВО	ЕДИНИЦЫ. КГ	ПРИМЕЧАНИЕ
1	2	3	4	5	6	7	8	
	<u>Основное оборудование</u>							
	<u>Баскетбол</u>							
1	Ферма баскетбольная поворотная - металлоконструкция, щит 1800 x 1050 мм, кольцо амортизационное, сетка, покраска - краска основных несущих элементов				шт	2		
	краска основных несущих элементов.							
	<u>Волейбол</u>							
2	Комплект волейбольный - металлоконструкция круглая, станкового типа, плавная регулировка высоты до 2,5 м, трос, устройство натяжения сетки.				компл.	1		
	<u>Гандбол, мини - футбол</u>							
3	Ворота для мини-футбола с сеткой ( 2 шт) 3 x 2 м стальные, порошковая покраска, свободностоящие.				компл.	1		
	Профильная труба 80 x 80 мм, сетка ( 2 шт )							
4	Спортивное бесшовное эпоксидно-каучуковое покрытие толщиной 10 мм с разметкой для 4-х видов спорта: мини-футбол, гандбол, баскетбол, волейбол				м2	1000		

Оборудование, изделия и материалы должны иметь сертификаты соответствия Госстандарту Российской Федерации и пожарной безопасности

					2020г	0001 / 20 - АР			
						Многофункциональная спортивно-игровая площадка с зоной для тренировки воркаута и уличных тренажеров			
Изм.	Кол	Лист	№ док	Подпись	Дата	Спортивная площадка	Стадия	Лист	Листов
							РП	8	9
ГИП				Белецкий И.А.	11.11.20		Спецификация основного оборудования на спортплощадку	МУП "Курганинсккапстрой"	
Проверил				Белецкий И.А.	11.11.20				
Разработал				Зенин Ю.В.	11.11.20				

ПОЗИЦИЯ	НАИМЕНОВАНИЕ И ТЕХНИЧЕСКАЯ ХАРАКТЕРИСТИКА	ТИП, МАРКА ОБОЗНАЧЕНИЯ ДОКУМЕНТА, ОПРОСНОГО ЛИСТА	ОБОРУДОВАНИЕ, ИЗДЕЛИЯ, МАТЕРИАЛЫ	ЗАВОД - ИЗГОТОВИТЕЛЬ	ЕДИНИЦА ИЗМЕРЕНИЯ	КОЛИЧЕСТВО	ЕДИНИЦЫ, КГ	ПРИМЕЧАНИЕ
1	2	3	4	5	6	7	8	9
	<b>Оборудование для тренировки воркаута и уличных тренажёров</b>							
1	WP-7 площадка для тренировки воркаута и подготовки сдачи норм ВФСК	WORKOUT citi			комплект	1		
2	Уличный тренажер Жим ногами + Флекс на подшипниках	Компания Детям Юга			шт	1		
3	Уличный тренажер Диск + Твист на подшипниках	Компания Детям Юга			шт	1		
4	Уличный тренажер Жим + Подтягивание на подшипниках	Компания Детям Юга			шт	1		
5	Уличный тренажер Пресс + Гиперэкстензия на подшипниках	Компания Детям Юга			шт	1		
6	Уличный тренажер Лыжники на подшипниках	Компания Детям Юга			шт	1		
7	Уличный тренажер Вело + Степ на подшипниках	Компания Детям Юга			шт	1		
8	Брусья Romana 204.21.00	Компания Детям Юга			шт	1		
9	Турник тройной Romana 501.55.01	Компания Детям Юга			шт	1		
10	Шведская стенка уличная Romana 501.28.01	Компания Детям Юга			шт	1		
11	Детский уличный тренажер Скороход	Компания Детям Юга			шт	1		
12	Уличный тренажер Орбитрек на подшипниках	Компания Детям Юга			шт	1		
13	ПС 0212 "Хипс+ Шейкер"	Спортстрой			шт	1		

Оборудование, изделия и материалы должны иметь сертификаты соответствия Госстандарту Российской Федерации и пожарной безопасности

					2020г	0001 / 20 - AP		
						Многофункциональная спортивно-игровая площадка с зоной для тренировки воркаута и уличных тренажёров		
Изм.	Кол	Лист	№ док	Подпись	Дата			
						Спортивная площадка		
						Стадия	Лист	Листов
						РП	9	9
						МуП "Курганинскапстрой"		
						МуП "Курганинскапстрой"		